

### TC E62 S

#### SMALL RECTANGULAR EXTERIOR PENDANT

**SPECIFICATIONS:**

HEIGHT: 14.8" (37.5 cm)  
(WITHOUT CHAIN)  
OVERALL WIDTH: 9" (22.9 cm)  
CANOPY HEIGHT: 0.8" (2 cm)  
CANOPY DIA: 4.5" (11.4 cm)  
WEIGHT: 14 lbs (6.4 kgs)

**GLASS:**

CLEAR GLASS WITH  
FROSTED BORDER

**METAL FINISHES:**

BRUSHED BRASS  
BRUSHED NICKEL  
DARK BRONZE  
MATTE BLACK  
POWDER COAT DARK BRONZE

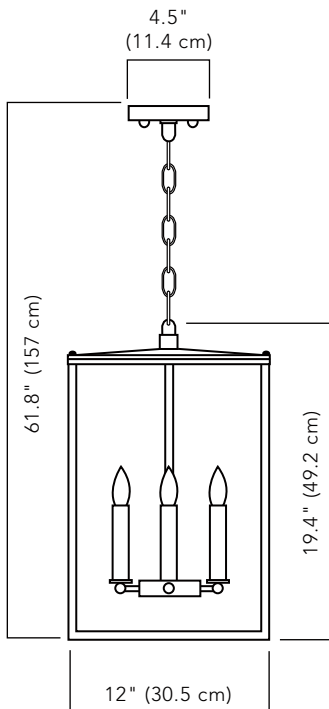
PROVIDED WITH 39.4" (100 cm) CHAIN

IP RATING: 43



**LAMPING:**

INCANDESCENT:  
4 X 25W  
E12 (UL) / E14 (CE) / E17 (PSE)  
  
LED OR CFL COMPATIBLE



### TC E62 L

#### LARGE RECTANGULAR EXTERIOR PENDANT

**SPECIFICATIONS:**

HEIGHT: 19.4" (49.2 cm)  
(WITHOUT CHAIN)  
OVERALL WIDTH: 12" (30.5 cm)  
CANOPY HEIGHT: 0.8" (2 cm)  
CANOPY DIA: 4.5" (11.4 cm)  
WEIGHT: 22 lbs (10 kgs)

**GLASS:**

CLEAR GLASS WITH  
FROSTED BORDER

**METAL FINISHES:**

BRUSHED BRASS  
BRUSHED NICKEL  
DARK BRONZE  
MATTE BLACK  
POWDER COAT DARK BRONZE

PROVIDED WITH 39.4" (100 cm) CHAIN

IP RATING: 43

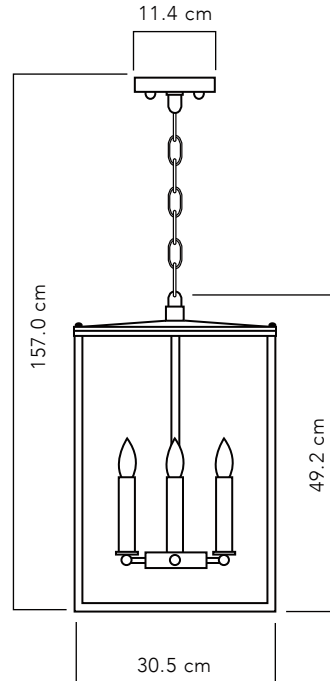
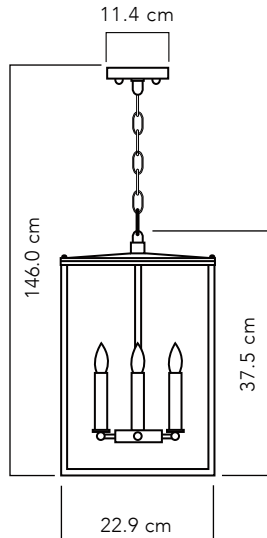


**LAMPING:**

INCANDESCENT:  
4 X 40W  
E12 (UL) / E14 (CE) / E17 (PSE)  
  
LED OR CFL COMPATIBLE

**TIVERTON COLLECTION****TC E62 SQUARE RECTANGULAR INTERIOR PENDANT**

©2017 CL STERLING &amp; SON, LLC. DESIGNED BY PETER CARLSON, PATENT PENDING

**TC E62 S****SMALL SQUARE RECTANGULAR INTERIOR PENDANT****スペック:**

高さ: 37.5 cm  
 幅: 22.9 cm  
 高さ(チェーン含む): 146.0 cm  
 重量: 5.9 kg  
 キャノピー:  
 高さ: 2.0 cm  
 直径: 11.4 cm

**TC E62 L****LARGE SQUARE RECTANGULAR INTERIOR PENDANT****スペック:**

高さ: 49.2 cm  
 幅: 30.5 cm  
 高さ(チェーン含む): 157.0 cm  
 重量: 10.0 kg  
 キャノピー:  
 高さ: 2.5 cm  
 直径: 11.4 cm

付属真鍮製チェーン:

長さ 96.5 cm x 1 本

**ガラス仕上げ:**

ポーター模様入りクリアガラス

**白熱球 / シャンデリア球 / LED**

(E17)

TC E62 S 25W x 4

TC E62 L 40W x 4

IP RATING: 42

**本体フレーム仕上げ: (選択可)**

ヘアラインブラス

ヘアラインニッケル

マッドブラック

パウダーコート ダークブロンズ