

TC E61 S

SMALL RECTANGULAR EXTERIOR LANTERN

SPECIFICATIONS:

OVERALL HEIGHT: 17.2" (43.6 cm)
OVERALL WIDTH: 8.9" (22.5 cm)
WEIGHT: 13.2 lbs (6 kgs)

POST MOUNT:

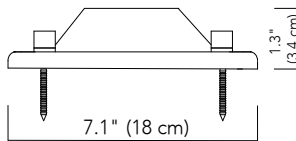
REQUIRES 2.9" (7.5 cm) DIA POST

PIER MOUNT:

SPECIFY **PM/S**

HEIGHT: 1.3" (3.4 cm)

WIDTH: 7.1" (18 cm)



LAMPING:

INCANDESCENT:
4 X 25W
E12 (UL) / E14 (CE) / E17 (PSE)

LED OR CFL COMPATIBLE

METAL FINISHES:

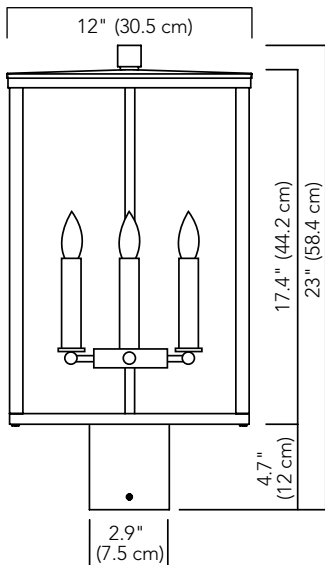
BRUSHED BRASS
BRUSHED NICKEL
DARK BRONZE
MATTE BLACK
POWDER COAT DARK BRONZE

IP RATING: 43



GLASS:

CLEAR GLASS WITH
FROSTED BORDER



TC E61 L

LARGE RECTANGULAR EXTERIOR LANTERN

SPECIFICATIONS:

OVERALL HEIGHT: 23" (58.4 cm)
OVERALL WIDTH: 12" (30.5 cm)
WEIGHT: 22 lbs (10 kgs)

POST MOUNT:

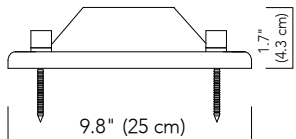
REQUIRES 2.9" (7.5 cm) DIA POST

PIER MOUNT:

SPECIFY **PM/L**

HEIGHT: 1.7" (4.3 cm)

WIDTH: 9.8" (25 cm)



LAMPING:

INCANDESCENT:
4 X 40W
E12 (UL) / E14 (CE) / E17 (PSE)

LED OR CFL COMPATIBLE

METAL FINISHES:

BRUSHED BRASS
BRUSHED NICKEL
DARK BRONZE
MATTE BLACK
POWDER COAT DARK BRONZE

IP RATING: 43

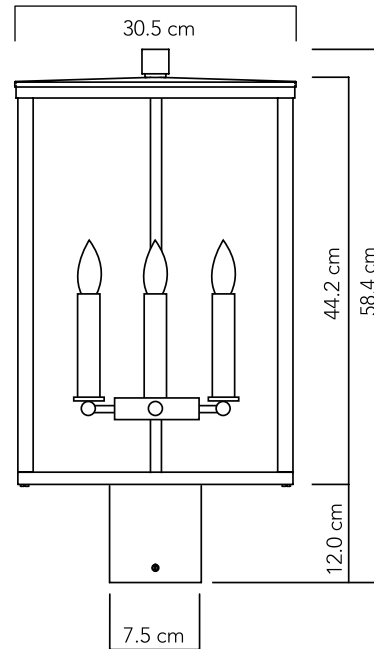
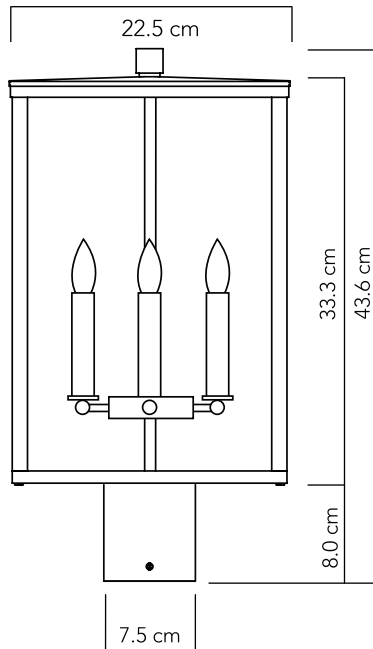


GLASS:

CLEAR GLASS WITH
FROSTED BORDER

TIVERTON COLLECTION**TC E61 RECTANGULAR EXTERIOR LANTERN**

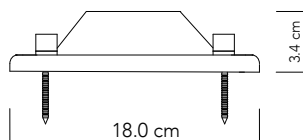
©2006 CL STERLING & SON, LLC. DESIGNED BY PETER CARLSON, PATENT PENDING

**TC E61 S SMALL RECTANGULAR EXTERIOR LANTERN****スペック:**

高さ: 43.6 cm
幅: 22.5 cm
重量: 6.0 kg

ピアマウント: PM/S 指定

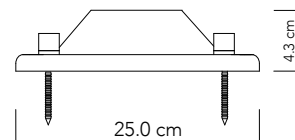
高さ: 3.4 cm
幅: 18.0 cm

**TC E61 L LARGE RECTANGULAR EXTERIOR LANTERN****スペック:**

高さ: 58.4 cm
幅: 30.5 cm
重量: 10.0 kg

ピアマウント: PM/L 指定

高さ: 4.3 cm
幅: 25.0 cm



ポストマウント:
支柱直径 7.5 cm

ガラス仕上げ:

ボーダー模様入りクリアガラス

白熱球 / シャンデリア球 / LED

(E17)

TC E61 S - 25W x 4

TC E61 L - 40W x 4

IP RATING: 43

本体フレーム仕上げ:(選択可)

ヘアラインプラス

ヘアラインニッケル

マッドブラック

パウダーコートダークブロンズ