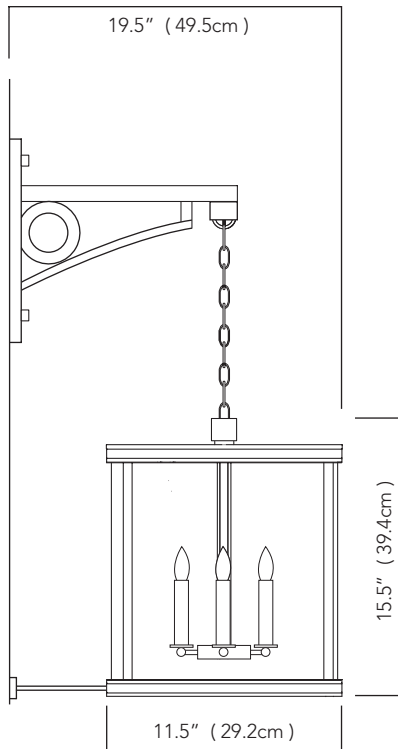




LARGE ROUND EXTERIOR PENDANT WITH BRACKET

GC E65 LB



SPECIFICATIONS:

MOUNTING PLATE HEIGHT: 13" (33 cm)
 MOUNTING PLATE WIDTH: 4.5" (11.4 cm)
 PROJECTION: 19.5" (49.5 cm)
 DIAMETER: 11.5" (29.2 cm)
 HEIGHT (WITHOUT CHAIN): 15.5" (39.4 cm)
 OVERALL HEIGHT: ADJUSTABLE
 WEIGHT: 26 lbs (11.8 kgs)

PROVIDED WITH: 39.4" (100 cm) CHAIN

IP RATING: 43



LAMPING:

INCANDESCENT:
 3 X 40W
 E12 (UL) / E14 (CE) / E17 (PSE)

LED OR CFL COMPATIBLE

GLASS:

CLEAR

METAL FINISHES:

BRUSHED NICKEL
 DARK BRONZE
 MATTE BLACK
 POWDER COAT DARK BRONZE

GILLETTE COLLECTION

GC E65 LB LARGE ROUND EXTERIOR PENDANT WITH BRACKET

©2012 CL STERLING & SON, LLC. DESIGNED BY PETER CARLSON, PATENT PENDING

スペック:

取付板の高さ: 33.0 cm
取付板の幅: 11.4 cm
奥行: 49.5 cm
直径: 29.2 cm
照明本体の高さ: (チェーン含まず) 39.4 cm
全体の高さ: 調整可能

重量: 11.8 kg

*壁面に固定してお使いいただける振れ止め金具は付いております

付属真鍮製チェーン: 長さ 100 cm x 1 本

IP RATING: 43

白熱球 / シャンデリア球 / LED

(E17)
40W x 3

ガラス仕上げ:
クリアガラス

本体フレーム仕上げ:(選択可)

ヘアラインニッケル
マッドブラック
パウダーコートダークブロンズ

