

**GC E64 S**

SMALL ROUND EXTERIOR LANTERN

**SPECIFICATIONS:**

OVERALL HEIGHT: 13" (33 cm)  
OVERALL WIDTH: 8.3" (21 cm)  
WEIGHT: 6.6 lbs (3 kgs)

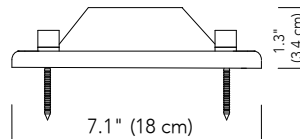
**POST MOUNT:**

REQUIRES 2.9" (7.5 cm) DIA POST

**PIER MOUNT:**

SPECIFY **PM/S**

HEIGHT: 1.3" (3.4 cm)  
WIDTH: 7.1" (18 cm)



**LAMPING:**

INCANDESCENT:  
3 X 25W  
COMPACT FLUORESCENT:  
3 X 7W  
E12 (UL) / E14 (CE) / E17 (PSE)

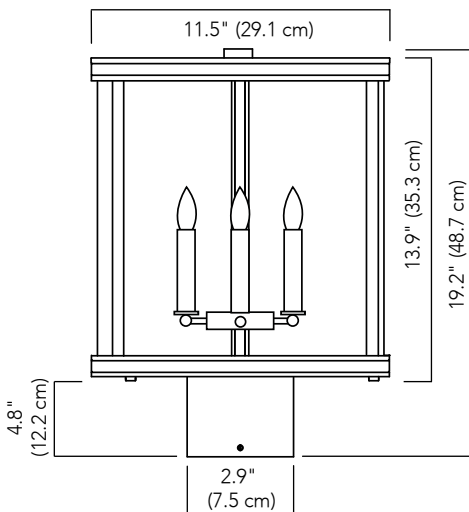
**GLASS:**

CLEAR

**METAL FINISHES:**

BRUSHED BRASS  
BRUSHED NICKEL  
DARK BRONZE  
MATTE BLACK  
POWDER COAT DARK BRONZE

IP RATING: 43



**GC E64 L**

LARGE ROUND EXTERIOR LANTERN

**SPECIFICATIONS:**

OVERALL HEIGHT: 19.2" (48.7 cm)  
OVERALL WIDTH: 11.5" (29.1 cm)  
WEIGHT: 17.6 lbs (8 kgs)

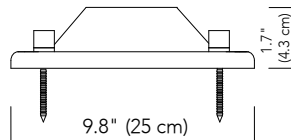
**POST MOUNT:**

REQUIRES 2.9" (7.5 cm) DIA POST

**PIER MOUNT:**

SPECIFY **PM/L**

HEIGHT: 1.7" (4.3 cm)  
WIDTH: 9.8" (25 cm)



**LAMPING:**

INCANDESCENT:  
3 X 40W  
COMPACT FLUORESCENT:  
3 X 9W  
E12 (UL) / E14 (CE) / E17 (PSE)

**GLASS:**

CLEAR

**METAL FINISHES:**

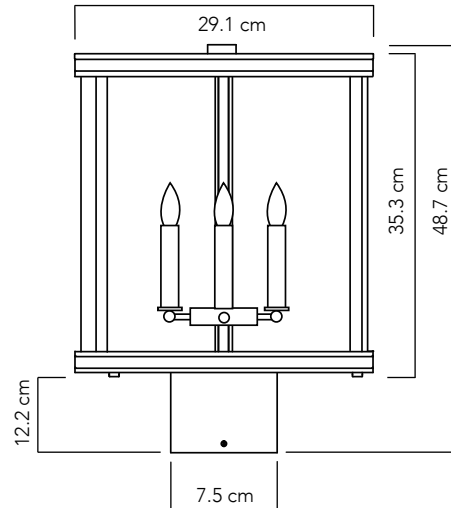
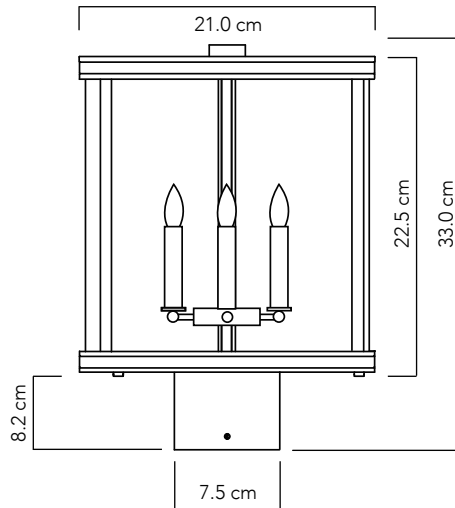
BRUSHED BRASS  
BRUSHED NICKEL  
DARK BRONZE  
MATTE BLACK  
POWDER COAT DARK BRONZE

IP RATING: 43



**GILLETTE COLLECTION****GC E64 ROUND EXTERIOR LANTERN**

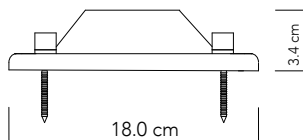
©2006 CL STERLING &amp; SON, LLC. DESIGNED BY PETER CARLSON, PATENT PENDING

**GC E64 S SMALL ROUND EXTERIOR LANTERN****スペック:**

高さ: 33.0 cm  
 直径: 21.0 cm  
 重量: 3.0 kg

ピアマウント: PM/S 指定

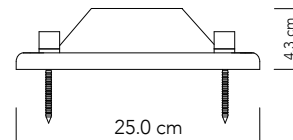
高さ: 3.4 cm  
 幅: 18.0 cm

**GC E64 L LARGE ROUND EXTERIOR LANTERN****スペック:**

高さ: 48.7 cm  
 直径: 29.1 cm  
 重量: 8.0 kg

ピアマウント: PM/L 指定

高さ: 4.3 cm  
 幅: 25.0 cm



ポストマウント:  
 支柱直径 7.5 cm

IP RATING: 43

**白熱球 / シャンデリア球 / LED**

(E17)

GC E64 S - 25W x 3

GC E64 L - 40W x 3

**ガラス仕上げ:**

クリアガラス

**本体フレーム仕上げ:**(選択可)

ヘアラインガラス

ヘアラインニッケル

マッドブラック

パウダーコートダークブロンズ