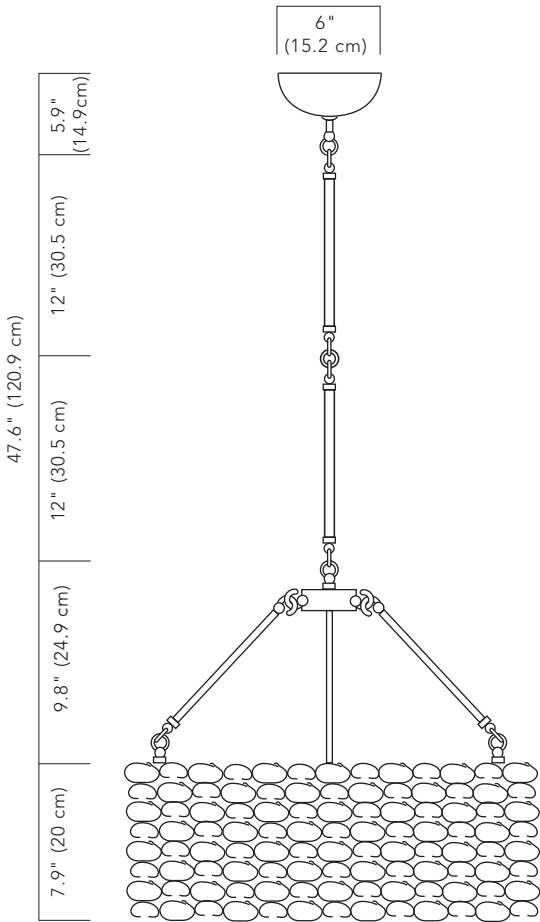




ROCK CRYSTAL
COLLECTION

RC 42

RC 42 CAROUSEL PENDANT



SPECIFICATIONS:

OVERALL HEIGHT: 47.6" (120.9 cm)
 OVERALL DIAMETER: 23.6" (59.9 cm)
 CANOPY HEIGHT: 5.9" (14.9 cm)
 CANOPY DIAMETER: 6" (15.2 cm)
 WEIGHT: 65 lbs (29.5 kgs)

LAMPING:

INCANDESCENT:
 3 X 60W
 E12 (UL) / E14 (CE) / E17 (PSE)
 LED OR CFL COMPATIBLE

IP RATING: 20



NOTE:

DUE TO THE NATURAL CHARACTER OF THE GLASS CRYSTALS, THE DIMENSIONS & WEIGHT ARE APPROXIMATE.

GLASS:

RECYCLED GLASS CRYSTAL

DIFFUSER OPTIONS:

FROSTED (STANDARD)
 ANTIQUE MIRROR
 MIRROR
 TEXTURED
 WHITE

METAL FINISHES:

NICKEL PLATED BRASS
 NICKEL PLATED JEWELER'S WIRE
 GLASS CANOPY WITH NICKEL PLATED METAL LINER

PROVIDED WITH (2) 12" (30.5cm) BLACK SILK ROPE COVERED STEM

ROCK CRYSTAL COLLECTION

RC 42 CAROUSEL PENDANT

©2017 CL STERLING & SON, LLC. DESIGNED BY PETER CARLSON, PATENT PENDING

スペック:

高さ: 20.0 cm
直径: 59.9 cm
高さ(ロープ含む): 120.9 cm

キャノピー:

高さ: 14.9 cm
直径: 15.2 cm

重量: 29.5 kg*

*設置の際は、重量を支える為の補強用品が必要となる場合があります。
*クリスタルガラスの性質上、不揃いな形状になる為、本体部分の直径及び重量は概ねの数値となります。

付属シルク製ロープ (黒): 長さ 30.5 cm x 2 本

白熱球 / シャンデリア球 / LED

(E17)

60W x 3

IP RATING: 20

オプション:

艶消(標準仕様)

白色(カスタムオーダー)

アンティークミラー

ミラー

型押

本体仕上げ:

フレーム部分: 真鍮製ニッケルメッキ加工

本体部分: リサイクル・クリスタルガラス

