

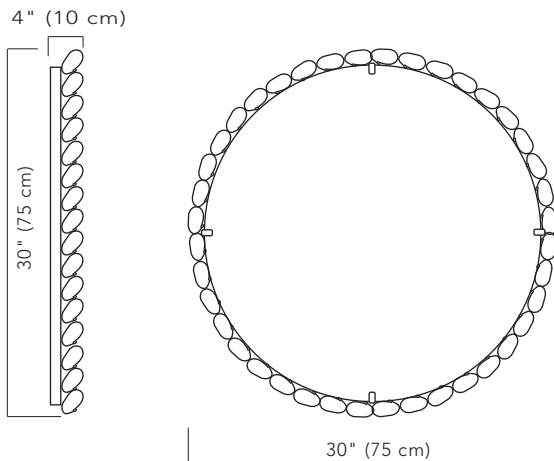


ROCK CRYSTAL
COLLECTION

RCV 60

RCV 60

ROCK CRYSTAL VANITY WALL SCONCE



SPECIFICATIONS:

OVERALL DIAMETER: 30" (75 cm)

PROJECTION: 4" (10 cm)

WEIGHT: 60-70 lbs (27-32 kgs)

IP RATING: 20



LAMPING:

INCANDESCENT:

6 X 40W

E12 (US) / E14 (CE) / E17 (PSE)

LED OR CFL COMPATIBLE

GLASS OPTIONS:

MIRROR

METAL FINISHES:

POLISHED NICKEL

NOTE:

DUE TO THE NATURAL CHARACTER OF THE ROCK CRYSTALS, THE DIMENSIONS AND WEIGHT ARE APPROXIMATE.

ROCK CRYSTAL COLLECTION

RCV 60 ROCK CRYSTAL VANITY WALL SCONCE

©2015 CL STERLING & SON, LLC. DESIGNED BY PETER CARLSON, PATENT PENDING

スペック:

直径: 75.0 cm
奥行: 10.0 cm

重量: 27-32 kg

*クリスタルガラスの性質上、不揃いな形状になる為、
本体部分の直径及び重量は概ねの数値となります。

白熱球 / シャンデリア球 / LED

(E17)

40W x 6

IP RATING: 20

ガラス仕上げ:

ミラー

メタル仕上げ:

ポリッシュニッケル

本体仕上げ:

金具部分:

真鍮製ニッケルメッキ加工

本体部分:

リサイクル・クリスタルガラス

