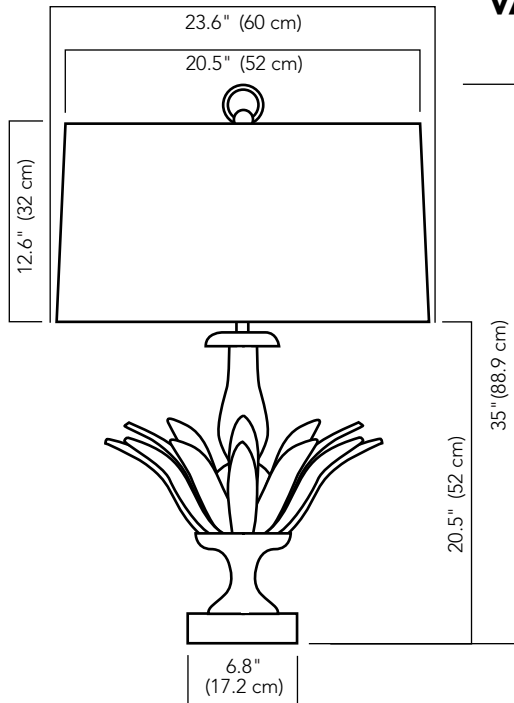




VERRE D'ARGENT
COLLECTION
VA 53

VA 53

BRAGA TABLE LAMP



SPECIFICATIONS:

OVERALL HEIGHT: 35" (88.9 cm)
OVERALL DIAMETER: 23.6" (60 cm)
BASE WIDTH: 6.8" (17.2 cm)
WEIGHT: 34 lbs (15.5 kgs)

GLASS:

CLEAR CAST GLASS AND
MERCURY GLASS

FINISH:

NICKEL PLATED BRASS

METAL SHADE:

TOP: 20.5" (52 cm)
BOTTOM: 23.6" (60 cm)
HEIGHT: 12.6" (32 cm)

BRUSHED NICKEL SHADE
INCLUDED

IP RATING: 20



LAMPING:

INCANDESCENT:
2 X 60W
E12 (UL) / E14 (CE) / E17 (PSE)

LED OR CFL COMPATIBLE

VERRE D'ARGENT COLLECTION

VA 53 BRAGA TABLE LAMP

©2007 CL STERLING & SON, LLC. DESIGNED BY PETER CARLSON, PATENT PENDING

スペック:

本体部分:

高さ: 88.9 cm

直径: 60.0 cm

台座幅: 17.2 cm

重量: 15.5 kg

付属シェード:

上部: 52.0 cm

底部: 60.0 cm

高さ: 32.0 cm

IP RATING: 20

白熱球 / シャンデリア球 / LED

(E17)

60W x 2

本体仕上げ:

真鍮製ニッケルメッキ加工

クリアキャスト・ガラス

シルバー・マーキュリーガラス

付属シェード:

ポリッシュニッケル

