

TC E62 S

SMALL RECTANGULAR EXTERIOR PENDANT

SPECIFICATIONS:

HEIGHT: 14.8" (37.5 cm)
(WITHOUT CHAIN)
OVERALL WIDTH: 9" (22.9 cm)
CANOPY HEIGHT: 0.8" (2 cm)
CANOPY DIA: 4.5" (11.4 cm)
WEIGHT: 14 lbs (6.4 kgs)

GLASS:

CLEAR GLASS WITH
FROSTED BORDER

METAL FINISHES:

BRUSHED BRASS
BRUSHED NICKEL
DARK BRONZE

PROVIDED WITH 39.4" (100 cm) CHAIN

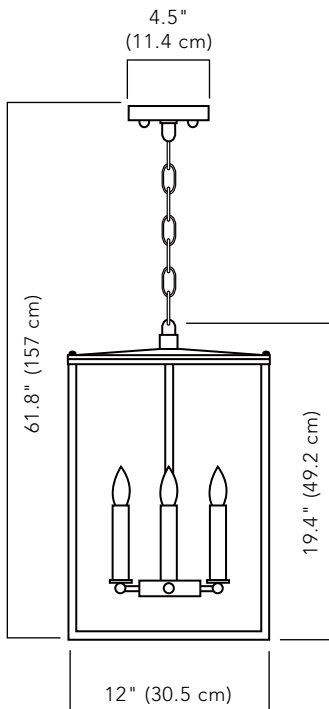
IP RATING: 43



LAMPING:

INCANDESCENT:
4 X 25W
E12 (UL) / E14 (CE) / E17 (PSE)

LED OR CFL COMPATIBLE



TC E62 L

LARGE RECTANGULAR EXTERIOR PENDANT

SPECIFICATIONS:

HEIGHT: 19.4" (49.2 cm)
(WITHOUT CHAIN)
OVERALL WIDTH: 12" (30.5 cm)
CANOPY HEIGHT: 0.8" (2 cm)
CANOPY DIA: 4.5" (11.4 cm)
WEIGHT: 22 lbs (10 kgs)

GLASS:

CLEAR GLASS WITH
FROSTED BORDER

METAL FINISHES:

BRUSHED BRASS
BRUSHED NICKEL
DARK BRONZE

PROVIDED WITH 39.4" (100 cm) CHAIN

IP RATING: 43



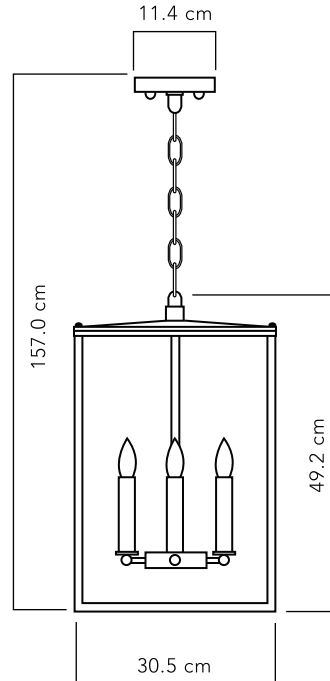
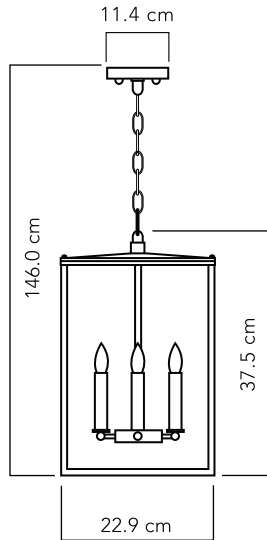
LAMPING:

INCANDESCENT:
4 X 40W
E12 (UL) / E14 (CE) / E17 (PSE)

LED OR CFL COMPATIBLE

TIVERTON COLLECTION**TC E62 SQUARE RECTANGULAR INTERIOR PENDANT**

©2017 CL STERLING & SON, LLC. DESIGNED BY PETER CARLSON, PATENT PENDING

**TC E62 S****SMALL SQUARE RECTANGULAR INTERIOR PENDANT****スペック:**

高さ: 37.5 cm
 幅: 22.9 cm
 高さ(チェーン含む): 146.0 cm
 重量: 5.9 kg
 キャンopies:
 高さ: 2.0 cm
 直径: 11.4 cm

TC E62 L**LARGE SQUARE RECTANGULAR INTERIOR PENDANT****スペック:**

高さ: 49.2 cm
 幅: 30.5 cm
 高さ(チェーン含む): 157.0 cm
 重量: 10.0 kg
 キャンopies:
 高さ: 2.5 cm
 直径: 11.4 cm

付属真鍮製チェーン:

長さ 96.5 cm x 1 本

ガラス仕上げ:

ボーダー模様入りクリアガラス

白熱球 / シャンデリア球 / LED

(E17)

TC E62 S 25W x 4

TC E62 L 40W x 4

IP RATING: 42

本体フレーム仕上げ: (選択可)

ヘアラインブラス

ヘアラインニッケル

ポリッシュニッケル

ポリッシュクローム

ダークブロンズ