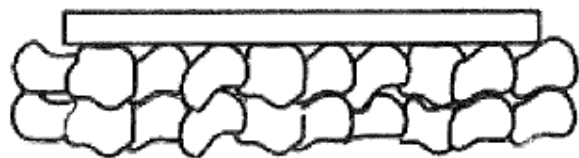
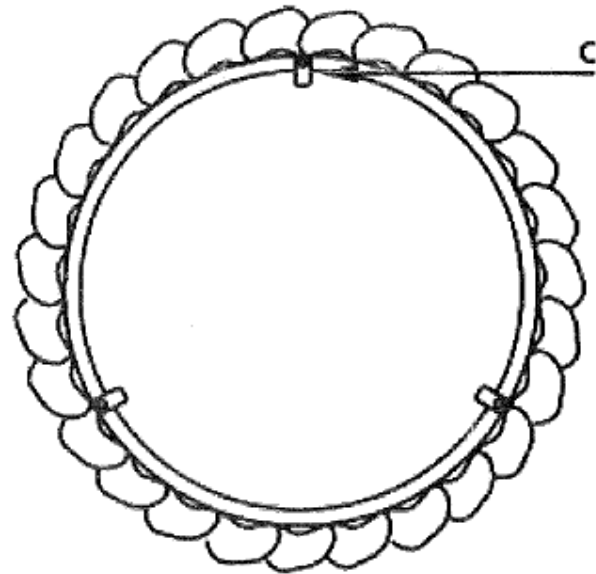
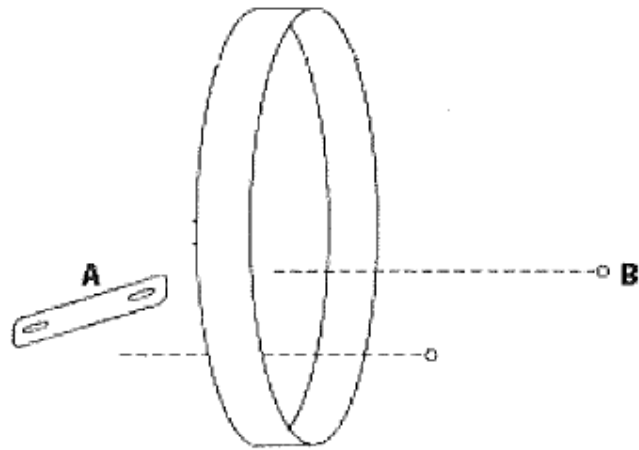


RC - 26 (for Wall & Ceiling Mount)



USA & UK

INSTRUCTIONS

BEFORE EXECUTING ANY OPERATION ON THE LIGHT FIXTURE, PLEASE ENSURE ITS DISCONNECTED FROM ELECTRICITY

1. Fix the element A in the wall.
2. Make the electrical connection
3. Fix the Wall Lamp with the element B
4. Make the fixation of the Glass.

WARNING: THIS LIGHT FIXTURE MUST BE EARTHED

JP

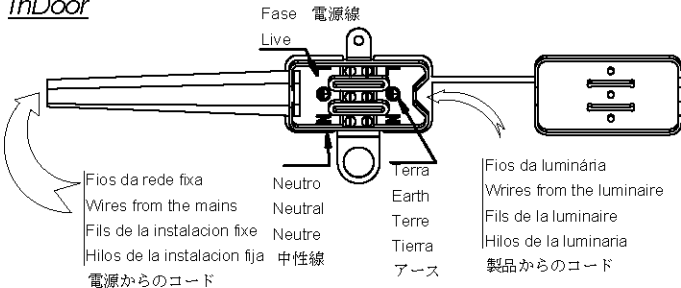
本製品の設置について

本製品を設置する前に本線への通電を必ず遮断してください。

1. 部品 A を壁面に固定します。
2. 本製品の配線を壁面に接続します。
3. 本製品を壁に取り付け、B の丸いネジで部品 A に固定します。
4. ガラスを部品 C で取り付け、ネジで止めます。(3ヶ所)

注意：必ずアースを取り付けてください。

InDoor



P

INSTRUÇÕES GERAIS DE INSTALAÇÃO UTILIZAÇÃO E MANUTENÇÃO

- A voltagem presente na rede pode ferir ou matar se indevidamente manuseada. Recorra a um instalador devidamente habilitado para instalar a luminária.
- Esta Luminária foi desenhada para utilização interior doméstica. Esta não deve ser colocada em locais húmidos e poeirentos.
- Atenção especial deve ser dada ao calor desenvolvido pela luminária. Não coloque materiais inflamáveis a uma distância inferior a 0,5m da lâmpada.
- Certifique-se que a luminária se encontra desligada da corrente antes de efectuar qualquer operação.
- Ao instalar a luminária utilize o ligador especial fornecido. (ver figura) Os códigos de cores encontram-se no quadro abaixo. Após a ligação feche a tampa.

>>>>IMPORTANTE<<<<

O código de cores utilizado nesta luminária é o seguinte:

Cor dos fios da luminária	Nome	Marcação do borne	Cor do fio da instalação fixa
Castanho, Branco, Branco listado de castanho, Transparente	FASE	F	Castanho ou preto
Azul, Branco listado de Azul, Branco, Transparente	NEUTRO	N	Azul
Conector Terra	TERRA	↓	Verde e Amarelo

ATENÇÃO: ESTA LUMINÁRIA DEVE SER LIGADA AO CIRCUITO DE TERRA

- Não aplique qualquer elemento alheio à luminária nem a altere de modo algum.

- Quando proceder à limpeza das luminárias deve apenas utilizar um pano macio ligeiramente humedecido com água, tendo o cuidado de desligar previamente a luminária da corrente.
- Atenção deve ser tomada para não rodar as luminárias fixas, uma vez que esta rotação pode soltar a luminária e/ou danificar os condutores.
- Produtos abrasivos e solventes, destruirão o acabamento pelo que não deverão ser utilizados.
- Não exceda a potência máxima constante na placa de características.
- Em caso de dúvida contactar o ponto de venda para mais informações.

USA UK

GENERAL INSTRUCTIONS FOR INSTALLATION, USE AND MAINTENANCE

- The voltage present on the mains can kill if not properly handled. Have this luminaire installed by a qualified person.
- This luminaire was designed for indoors domestic use. It should not be placed in damp or dusty environments.

- Special care should be given to the heat delivered by the luminaire. Do not place inflammable materials at a distance not inferior to 0,5m from the lamps.

- Ensure that mains are disconnected before executing any operation on the luminaire.

- When executing the electrical connections use the special connector supplied (see picture). The colour codes are shown in the tables below. After executing the connections place the cover attached.

>>>>IMPORTANT<<<<

- The colour codes used in the luminaire are as follows:

For USA electrification type:

Color of the cores	Name	Name of the connector	Color of the core to connect to
Brown, Black, Fissured	LIVE	L	Black
Blue, White, Smooth	NEUTRAL	N	White
Earth connector	EARTH	↓	Green & Yellow

For UK electrification type:

Color of the cores	Name	Name of the connector	Color of the core to connect to
Brown, White, White listed with brown, Transparent	LIVE	L	Red or brown
Blue, White listed with blue, white, Transparent	NEUTRAL	N	Blue
Earth Connector	EARTH	↓	Green & yellow

WARNING: THIS LUMINAIRE MUST BE EARTHED

- Do not apply any element alien to the luminaire neither do any modification

- When cleaning the luminaire use a soft cloth lightly moisten with water, do not forget to disconnect the luminaire from the mains previously.

- Care should be taken to avoid rotation of the luminaire. Since this can imply the drop of the luminaire and / or damage the wiring.

- Do not use abrasive, solvent or chemical cleaners and aerosols.

- Do not use lamps that exceed in power the value recommended in the characteristics plate.

- In case of any query, please contact the reseller Lustrarte.

E

INSTRUCCIONES GENERALES DE INSTALACION, UTILIZACION Y MANTENIMIENTO

- El voltaje presente en la red, puede herir o matar, si se manipula indebidamente. Recorra a un instalador debidamente habilitado para instalar la luminaria.

- Atención especial se debe dar al calor desarrollado por la luminaria. No coloque materiales inflamables a una distancia inferior a 0,5m de la lámpara.

- No cubrir la luminaria.

- Asegure que la luminaria se encuentra desligada de la corriente antes de efectuar cualquier operación.

- Al instalar la luminaria, utilice el ligador suministrado. (Ver figura). Los códigos de colores se encuentran en el cuadro de abajo. Después de la ligación cierre la tapa.

>>>>IMPORTANTE<<<<

El código de colores utilizado en esta luminaria es el siguiente:

Color de los hilos de la luminária	Nombre	Marcación del borne	Color de hilo de la instalación fija
Marrón, Blanco, Blanco listado de Marrón, Transparente	FASE	F	Marrón o Negro
Azul, Blanco listado Azul, Blanco, Transparente	NEUTRO	N	Azul
Ligador Tierra	TIERRA	↓	Verde y Amarillo

ATENCIÓN: ESTA LUMINARIA DEBE SER LIGADA AL CIRCUITO DE TIERRA

- No aplique cualquier elemento ajeno a la luminaria, ni lo altere de modo alguno.

- Cuando se proceda a la limpieza de las luminarias, debe apenas utilizar un paño suave ligeramente humedecido con agua, teniendo cuidado de desligar previamente la luminaria de la corriente.

- Debemos prestar atención para no rodar las luminarias fijas, una vez que esta rotación puede soltar la luminaria y/o dañar los conductores.

- Productos abrasivos y disolventes, destruirán el acabado, por lo que no deberán ser utilizados.

- No exceda la potencia máxima constante en la placa de características.

- En caso de duda, contactar al punto de venta para más informaciones.

JPY

設置、ご使用、保全上の注意

- 本線の電気工事は思わぬ死亡事故に繋がります。本製品の設置は定められた資格を有する技術者によるのみおこなってください。
- 本製品は日本国内において屋内でのご使用を目的として設計されています。湿度が高くなる場所や物置の多い場所ではご使用にならないでください。
- 本製品から発する熱には充分ご注意ください。製品から 50 センチ以内の範囲に可燃物を置かないでください。
- 同様の設置金具はコンクリートなどの確固な壁面への設置を想定して設計されています。取り付け壁面の材質などにより、ご利用できない場合や、同様の設置金具とは異なる設置器具が必要になる場合がございます。
- 本製品の設置を始められる前に必ず本線への通電が遮断されていることをご確認ください。
- 本製品の電気接続をする際には、必ず同様のコネクタ（挿接参照）をご利用ください。コードの色と機能は下記の表に記載してある通りです。接続が終了した時点で同様のカバーを装着してください。

米国仕様

製品からのコードの色	機能	コネクタ内部の表示	壁面からのコードの色
茶色、黒	電源線	L	黒
青、白	中性線	N	白
アース	アース	↓	緑と黄色

英国仕様

製品からのコードの色	機能	コネクタ内部の表示	壁面からのコードの色
茶色、白	電源線	L	黒または赤
青、白	中性線	N	青
アース	アース	↓	緑と黄色

>>>>>重要<<<<<<

本製品のコードの色と機能は以下の通りです

- 本製品に異物を取り付けたり改造をしたりしないでください。
- 本製品を掃除する際は本製品を必ず電源から外し、軽く濡らせたやわらかい布をお使いください。
- 破損や断線の原因になりますので本製品を過度に捻らないようにご注意ください。
- 本製品に研磨剤、有機溶剤、化学洗剤やエアゾールクリーナーなどは使用しないでください。
- 定められた容量を超える電球を使用しないでください。
- その他本製品の詳細は Lustrarte およびお問い合わせの販売店までお問い合わせください。