

RC 56

ROCK CRYSTAL CEILING FIXTURE

SPECIFICATIONS:

OVERALL HEIGHT: 12.4" (31.5 cm)
 OVERALL WIDTH: 21.7" (55 cm)
 CANOPY HEIGHT: 0.8" (2 cm)
 CANOPY DIA: 4.6" (11.7 cm)
 WEIGHT: 60 lbs (27.3 kgs)

IP RATING: 20



LAMPING:

INCANDESCENT:
 3 X 60W
 COMPACT FLUORESCENT:
 3 X 14W
 E12 (US) / E14 (OUTSIDE US)

GLASS:

RECYCLED LEAD CRYSTAL

FINISHES:

NICKEL PLATED BRASS
 NICKEL PLATED JEWELER'S WIRE

DUE TO THE NATURAL CHARACTER
 OF THE ROCK CRYSTALS,
 THE DIMENSIONS AND WEIGHT ARE
 APPROXIMATE.

ROCK CRYSTAL COLLECTION

RC 56 ROCK CRYSTAL CEILING FIXTURE

©2008 CL STERLING & SON, LLC. DESIGNED BY PETER CARLSON, PATENT PENDING

スペック:

高さ: 5.7" (14.5 cm)

高さ(ロッド部分含む): 12.4" (31.5 cm)

直径: 21.7" (55 cm)

キャノピー:

高さ: 0.8" (2 cm)

直径: 4.6" (11.7 cm)

重量: 60 lbs (27.3 kgs)*

*設置の際は、重量を支える為の補強用品が必要となる場合があります。

IP RATING: 20

白熱球 / シャンデリア球 (E14) 40W x 3

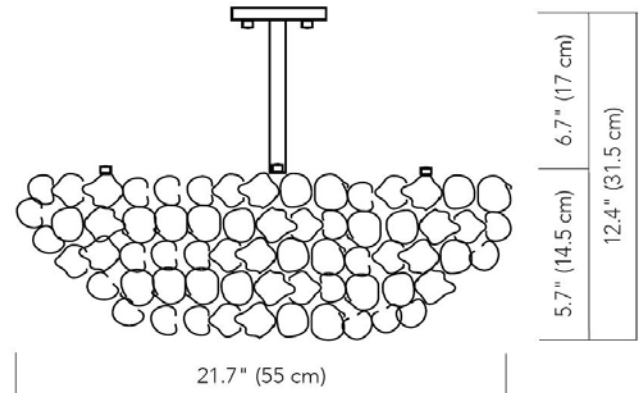
本体フレーム仕上げ:

ロッド部分:

真鍮製銀メッキ加工

本体部分:

リサイクル・クリスタルガラス



リサイクル・クリスタルの性質上、不揃いな形状になる為、本体部分の直径及び重量は概ねの数値となります。