

RC 56

ROCK CRYSTAL CEILING FIXTURE

SPECIFICATIONS:

OVERALL HEIGHT: approx 14.5" (36.8 cm)
OVERALL WIDTH: 21.7" (55 cm)
CANOPY HEIGHT: 0.8" (2 cm)
CANOPY DIA: 4.6" (11.7 cm)
WEIGHT: 60 lbs (27.3 kgs)

IP RATING: 20



LAMPING:

INCANDESCENT:
3 X 60W
E12 (UL) / E14 (CE) / E17 (PSE)

LED OR CFL COMPATIBLE

GLASS:

RECYCLED LEAD CRYSTAL

FINISHES:

NICKEL PLATED BRASS
NICKEL PLATED JEWELER'S WIRE

NOTE:

DUE TO THE NATURAL CHARACTER OF THE ROCK CRYSTALS, THE DIMENSIONS AND WEIGHT ARE APPROXIMATE.

ROCK CRYSTAL COLLECTION

RC 56 ROCK CRYSTAL CEILING FIXTURE

©2008 CL STERLING & SON, LLC. DESIGNED BY PETER CARLSON, PATENT PENDING

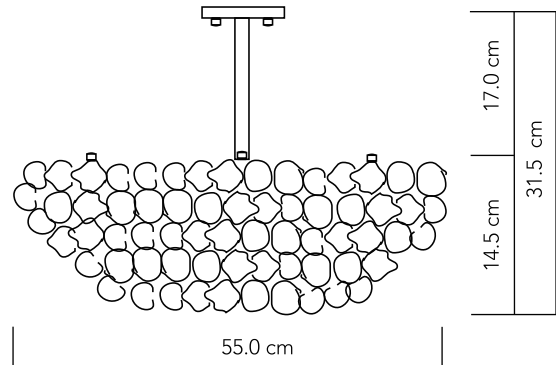
スペック:

高さ: 14.5 cm
高さ(ロッド部分含む): 31.5 cm
直径: 55.0 cm

キャノピー:
高さ: 2.0 cm
直径: 11.7 cm

重量: 27.3 kg*

*設置の際は、重量を支える為の補強用品が必要となる場合があります。
*クリスタルガラスの性質上、不揃いな形状になる為
本体部分の直径及び重量は概ねの数値となります。



白熱球 / シャンデリア球 / LED

(E17)

40W x 3

IP RATING: 20

本体仕上げ:

ロッド、フレーム部分:
真鍮製ニッケルメッキ加工

本体部分:

リサイクル・クリスタルガラス