



ROCK CRYSTAL
COLLECTION

RC 28

ROCK CRYSTAL SCONCE

RC 28

SPECIFICATIONS:

OVERALL HEIGHT: 8.3" (21 cm)
OVERALL WIDTH: 14" (35.6 cm)
PROJECTION: 7.9" (20 cm)
WEIGHT: 14 lbs (6.4kgs)

IP RATING: 20



LAMPING:

INCANDESCENT:
3 X 40W
E12 (US) / E14 (OUTSIDE US)

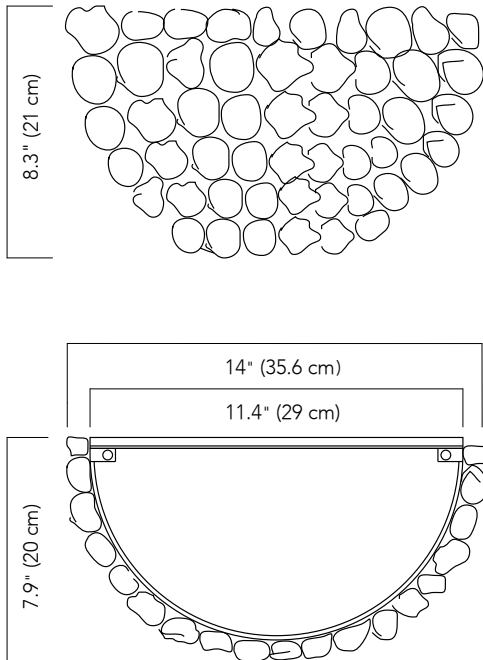
GLASS:

RECYCLED LEAD CRYSTAL

FINISHES:

NICKEL PLATED BRASS
NICKEL PLATED JEWELER'S WIRE

DUE TO THE NATURAL CHARACTER
OF THE ROCK CRYSTALS,
THE DIMENSIONS AND WEIGHT ARE
APPROXIMATE.



ROCK CRYSTAL COLLECTION

RC 28 ROCK CRYSTAL SCONCE

©2012 CL STERLING & SON, LLC. DESIGNED BY PETER CARLSON, PATENT PENDING

スペック:

高さ: 8.3" (21cm)

幅: 14" (35.6cm)

奥行: 7.9" (20 cm)

重量: 14 lbs (6.4 kgs)

IP RATING: 20

白熱球 / シャンデリア球 (E14) 40W x 3

本体フレーム仕上げ:

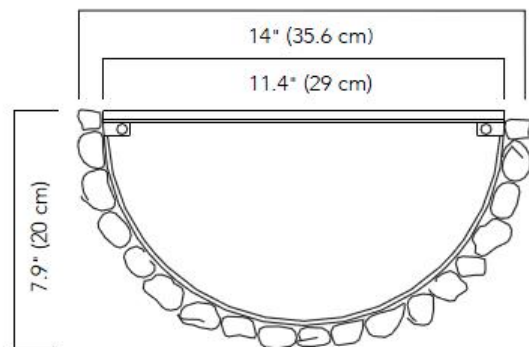
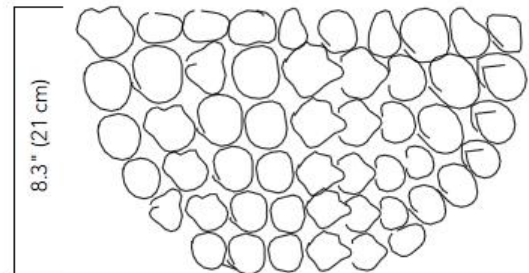
金具部分:

真鍮製銀メッキ加工

本体部分:

リサイクル・クリスタルガラス

(銀メッキ加工ワイヤー組み)



リサイクル・クリスタルの性質上、不揃いな形状になる為、
本体部分の直径及び重量は概ねの数値となります。