



ROCK CRYSTAL  
COLLECTION

**RC 28**

ROCK CRYSTAL SCONCE

**RC 28**

**SPECIFICATIONS:**

OVERALL HEIGHT: 8.3" (21 cm)  
OVERALL WIDTH: 14" (35.6 cm)  
PROJECTION: 7.9" (20 cm)  
WEIGHT: 14 lbs (6.4kgs)

IP RATING: 20



**LAMPING:**

INCANDESCENT:  
3 X 40W  
E12 (US) / E14 (CE) / E17 (PSE)

LED OR CFL COMPATIBLE

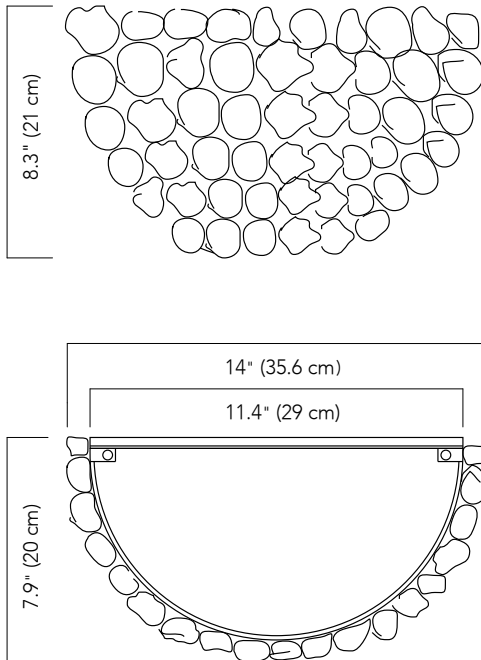
**GLASS:**

RECYCLED LEAD CRYSTAL

**FINISHES:**

NICKEL PLATED BRASS  
NICKEL PLATED JEWELER'S WIRE

DUE TO THE NATURAL  
CHARACTER OF THE ROCK  
CRYSTALS, THE DIMENSIONS  
AND WEIGHT ARE APPROXIMATE.



# ROCK CRYSTAL COLLECTION

## RC 28 ROCK CRYSTAL SCONCE

©2012 CL STERLING & SON, LLC. DESIGNED BY PETER CARLSON, PATENT PENDING

### スペック:

高さ: 21.0 cm

幅: 35.6 cm

奥行: 20.0 cm

重量: 6.4 kg

\*クリスタルガラスの性質上、不揃いな形状になる為  
本体部分の直径及び重量は概ねの数値となります。

### 白熱球 / シャンデリア球 / LED

(E17)

40W x 3

IP RATING: 20

### 本体仕上げ:

金具部分:

真鍮製ニッケルメッキ加工

本体部分:

リサイクル・クリスタルガラス

