

GC E64 S — SMALL ROUND EXTERIOR LANTERN

SPECIFICATIONS:

OVERALL HEIGHT: 13" (33 cm)
OVERALL WIDTH: 8.3" (21 cm)
WEIGHT: 6.6 lbs (3 kgs)

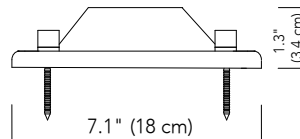
POST MOUNT:

REQUIRES 2.9" (7.5 cm) DIA POST

PIER MOUNT:

SPECIFY **PM/S**

HEIGHT: 1.3" (3.4 cm)
WIDTH: 7.1" (18 cm)



LAMPING:

INCANDESCENT:
3 X 25W
E12 (UL) / E14 (CE) / E17 (PSE)

LED OR CFL COMPATIBLE

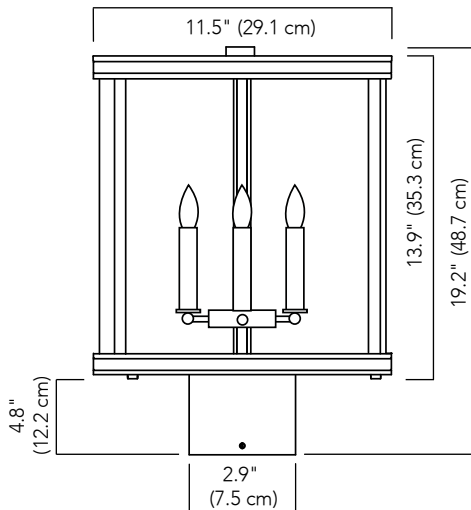
GLASS:

CLEAR

METAL FINISHES:

BRUSHED BRASS
BRUSHED NICKEL
DARK BRONZE

IP RATING: 43



GC E64 L — LARGE ROUND EXTERIOR LANTERN

SPECIFICATIONS:

OVERALL HEIGHT: 19.2" (48.7 cm)
OVERALL WIDTH: 11.5" (29.1 cm)
WEIGHT: 17.6 lbs (8 kgs)

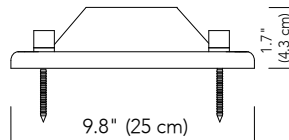
POST MOUNT:

REQUIRES 2.9" (7.5 cm) DIA POST

PIER MOUNT:

SPECIFY **PM/L**

HEIGHT: 1.7" (4.3 cm)
WIDTH: 9.8" (25 cm)



LAMPING:

INCANDESCENT:
3 X 40W
E12 (UL) / E14 (CE) / E17 (PSE)

LED OR CFL COMPATIBLE

GLASS:

CLEAR

METAL FINISHES:

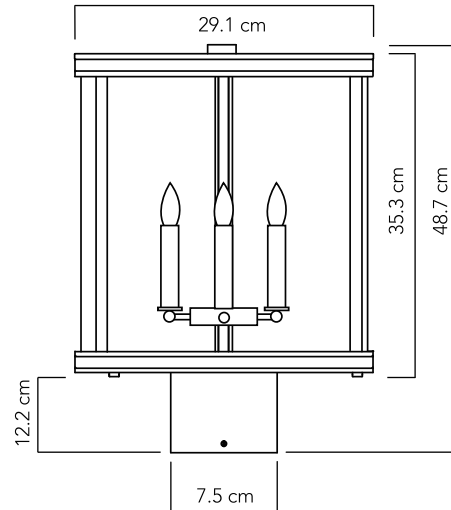
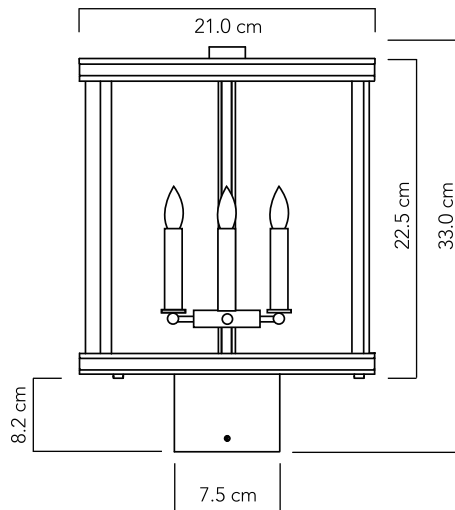
BRUSHED NICKEL
BRUSHED BRASS
DARK BRONZE

IP RATING: 43



GILLETTE COLLECTION**GC E64 ROUND EXTERIOR LANTERN**

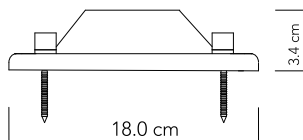
©2006 CL STERLING & SON, LLC. DESIGNED BY PETER CARLSON, PATENT PENDING

**GC E64 S SMALL ROUND EXTERIOR LANTERN****スペック:**

高さ: 33.0 cm
 直径: 21.0 cm
 重量: 3.0 kg

ピアマウント: PM/S 指定

高さ: 3.4 cm
 幅: 18.0 cm



ポストマウント:
 支柱直径 7.5 cm

IP RATING: 43

白熱球 / シャンデリア球 / LED

(E17)

GC E64 S - 25W x 3

GC E64 L - 40W x 3

ガラス仕上げ:

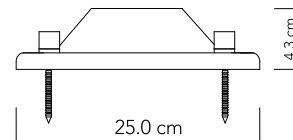
クリアガラス

GC E64 L LARGE ROUND EXTERIOR LANTERN**スペック:**

高さ: 48.7 cm
 直径: 29.1 cm
 重量: 8.0 kg

ピアマウント: PM/L 指定

高さ: 4.3 cm
 幅: 25.0 cm

**本体フレーム仕上げ:(選択可)**

ヘアラインガラス

ヘアラインニッケル

ダークブロンズ

パウダーコートダークブロンズ