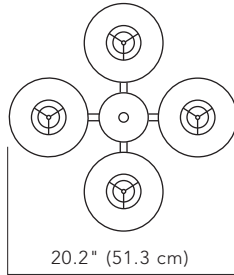
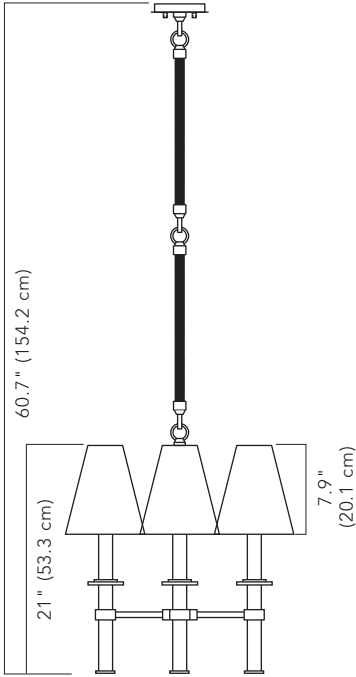




DAVIS  
COLLECTION  
**DC44.4**

**DC44.4**

FOUR ARM ROUND CHANDELIER



**SPECIFICATIONS:**

OVERALL HEIGHT: 60.7" (154.2 cm)  
OVERALL DIAMETER: 20.2" (51.3 cm)  
CANOPY DIAMETER: 5.1" (13 cm)  
WEIGHT: 11 lbs (5 kgs)

CONICAL FABRIC SHADES:  
HEIGHT: 7.9" (20.1 cm)  
OVERALL DIAMETER: 7.1" (18 cm)

PROVIDED WITH (2) 17" (43.2 cm)  
BLACK SILK ROPE COVERED STEMS

IP RATING: 20



**LAMPING:**

INCANDESCENT:  
4 x 40W  
E12 (UL) / E14 (CE) / E17 (PSE)  
LED OR CFL COMPATIBLE

**SHADE OPTIONS:**

BLACK, CREAM OR SAND

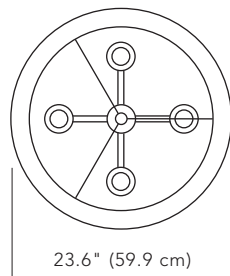
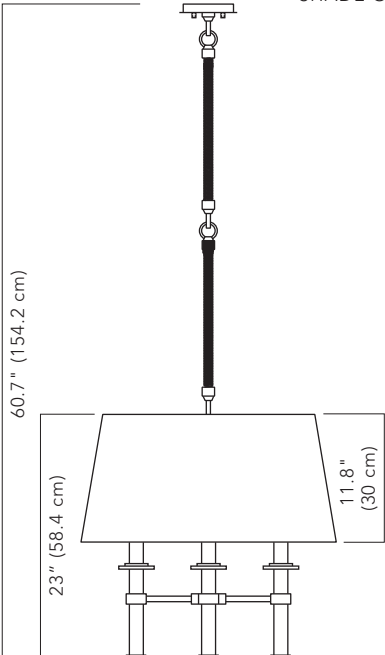
**SHADE OPTION:**

SINGLE DRUM FABRIC SHADE  
OVERALL HEIGHT: 60.7" (154.2 cm)  
OVERALL DIAMETER: 23.6" (59.9 cm)  
HEIGHT: 23" (58.4 cm)

**METAL FINISHES:**

BRUSHED NICKEL  
DARK BRONZE  
POLISHED NICKEL

SHADE OPTION



**DAVIS COLLECTION****DC 44.4 FOUR ARM ROUND CHANDELIER**

©2014 CL STERLING &amp; SON, LLC. DESIGNED BY PETER CARLSON, PATENT PENDING

**スペック:**

高さ (ロープ部分含む): 154.2 cm

高さ: 53.3 cm

直径: 51.3 cm

**キャノピー:**

直径: 13.0 cm

重量: 5.0 kg

**付属円錐状の布シェード:**

高さ: 20.1 cm

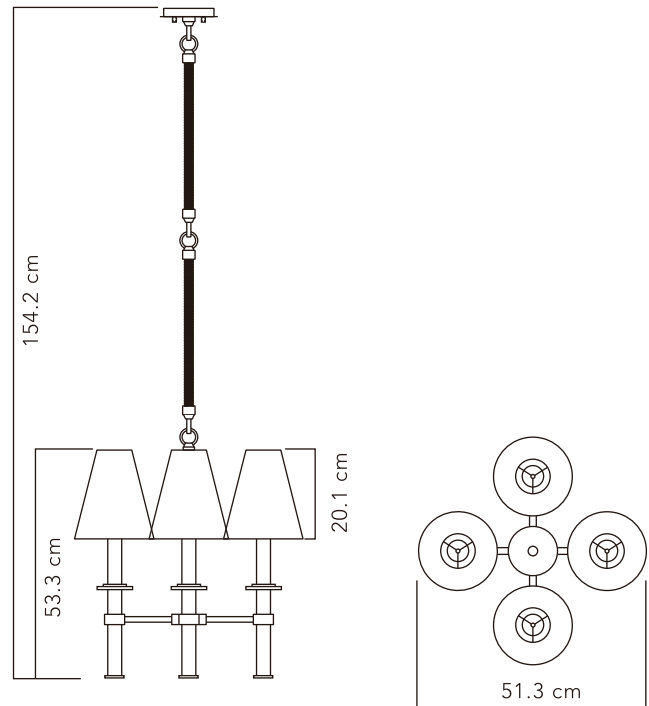
上部: 8.0 cm

底部: 18.0 cm

**付属シェード: (選択可)**

ブラック / クリーム / ベージュ

付属シルク製ロープ (黒): 長さ 43.2 cm x 2 本



IP RATING: 20

**白熱球 / シャンデリア球 / LED**

(E17)

40W x 4

**本体フレーム仕上げ: (選択可)**

ヘアラインニッケル

ポリッシュニッケル

ダークブロンズ

**スペック2:**

高さ (ロープ部分含む): 154.2 cm

高さ: 58.4 cm

直径: 59.9 cm

**ドラム形布シェード: (選択可)**

高さ: 30.0 cm

上部: 50.0 cm

底部: 59.9 cm

**付属シェード: (選択可)**

ブラック / クリーム / ベージュ

\*円錐状シェード・ドラム形布シェード共に同価格となります

