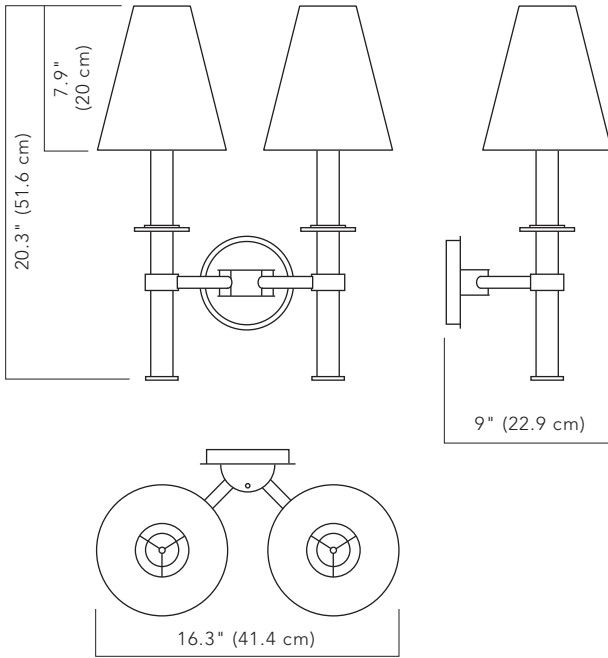




DAVIS
COLLECTION
DC 31.2

DC 31.2 TWO ARM ROUND WALL SCONCE



SPECIFICATIONS:

OVERALL HEIGHT: 20.3" (51.6 cm)
OVERALL WIDTH: 16.3" (41.4 cm)
PROJECTION: 9" (22.9 cm)
WEIGHT: 6 lbs (2.7 kgs)

CONICAL FABRIC SHADES:

HEIGHT: 7.9" (20 cm)
OVERALL DIAMETER: 7.1" (18 cm)

IP RATING: 20



LAMPING:

INCANDESCENT:
2 X 40W
E12 (UL) / E14 (CE) / E17 (PSE)

LED OR CFL COMPATIBLE

SHADE OPTIONS:

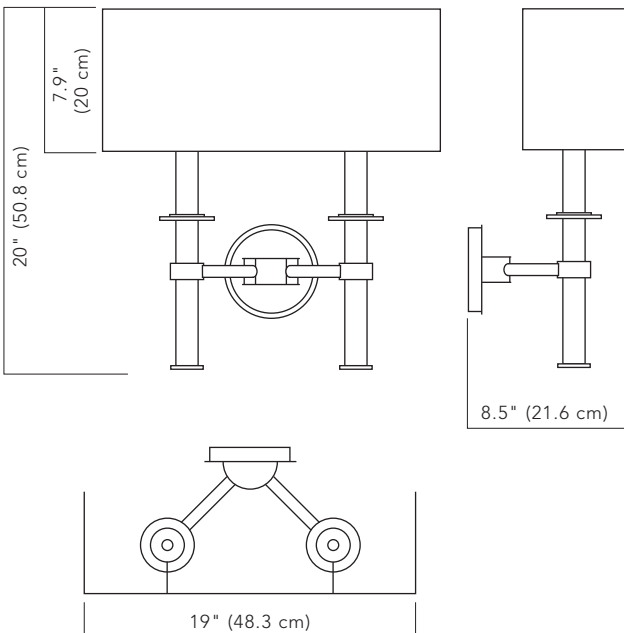
BLACK, CREAM OR SAND

SHADE OPTION:

RECTANGULAR FABRIC SHADE
OVERALL HEIGHT: 20" (50.8 cm)
WIDTH: 19" (48.3 cm)
PROJECTION: 8.5" (21.6 cm)
WEIGHT: 6 lbs (2.7 kgs)

METAL FINISHES:

BRUSHED NICKEL
DARK BRONZE
POLISHED NICKEL



DAVIS COLLECTION

DC 31.2 TWO ARM ROUND WALL SCNCE

©2014 CL STERLING & SON, LLC. DESIGNED BY PETER CARLSON, PATENT PENDING

スペック:

高さ: 51.6 cm

幅: 41.4 cm

奥行: 22.9 cm

重量: 2.7 kg

付属円錐状の布シェード: (選択可)

高さ: 20.0 cm

上部: 8.0 cm

下部: 18.0 cm

付属シェード: (選択可)

ブラック / クリーム / ベージュ

スペック2:

高さ: 50.8 cm

幅: 48.3 cm

奥行: 21.6 cm

長方形の布シェード: (選択可)

高さ: 20.0 cm

幅: 48.3 cm

付属シェード: (選択可)

ブラック / クリーム / ベージュ

白熱球 / シャンデリア球 / LED

(E17)

40W x 2

IP RATING: 20

本体フレーム仕上げ: (選択可)

ヘアラインニッケル

ポリッシュニッケル

ダークブロンズ

