

**WC 21**

PEARL WALL SCONCE

**SPECIFICATIONS:**

OVERALL HEIGHT: 17.7" (44.9 cm)  
OVERALL WIDTH: 7.9" (20.0 cm)  
MAIN STEM WIDTH: 2" (5.0 cm)  
TOP OF STEM WIDTH: 4.6" (11.8 cm)  
PROJECTION: 10" (25.4 cm)  
WEIGHT: 5 lbs (2.2 kgs)

IP RATING: 20



**LAMPING:**

INCANDESCENT:  
1 X 40 W  
COMPACT FLUORESCENT:  
1 X 9-13 W  
E12 (US) / E14 (OUTSIDE US)

**GLASS:**

WHITE

**METAL FINISHES:**

BRUSHED BRASS  
BRUSHED NICKEL  
DARK BRONZE  
MATTE BLACK  
POLISHED BRASS  
POLISHED CHROME  
POLISHED NICKEL  
RUBBED BRONZE

## WHITMAN COLLECTION

### WC 21 PEARL WALL SCONCE

©2018 CL STERLING & SON, LLC. DESIGNED BY PETER CARLSON, PATENT PENDING

#### スペック:

高さ: 17.7" (44.9cm)

幅: 7.9" (20.0 cm)

支柱幅: 2" (5.0 cm)

支柱上部幅: 4.6" (11.8 cm)

奥行: 10" (25.4 cm)

重量: 51 lbs (2.2 kgs)

IP RATING: 20

白熱球 / シャンデリア球 (E14) 40W x 1

ガラス仕上げ: (選択可)

白色

本体メタルオプション: (選択可)

ヘアラインブラス

ヘアラインニッケル

ダークブロンズ

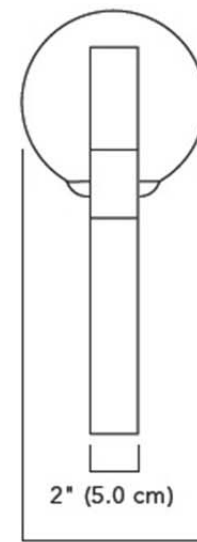
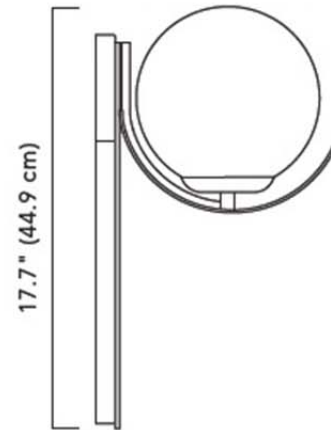
アンティーク・ブロンズ

マットブラック

ポリッシュ・ブラス

ポリッシュ・クローム

ポリッシュ・ニッケル



7.9" (20.0 cm)

