

**GC E65 S**

SMALL ROUND EXTERIOR PENDANT

**SPECIFICATIONS:**

HEIGHT: 9.3" (23.5 cm)  
(WITHOUT CHAIN)  
OVERALL DIAMETER: 8.3" (21 cm)  
CANOPY HEIGHT: 0.8" (2 cm)  
CANOPY DIA: 4.5" (11.5 cm)  
WEIGHT: 9 lbs (4.1 kgs)

**GLASS:**

CLEAR

**METAL FINISHES:**

BRUSHED BRASS  
BRUSHED NICKEL  
DARK BRONZE

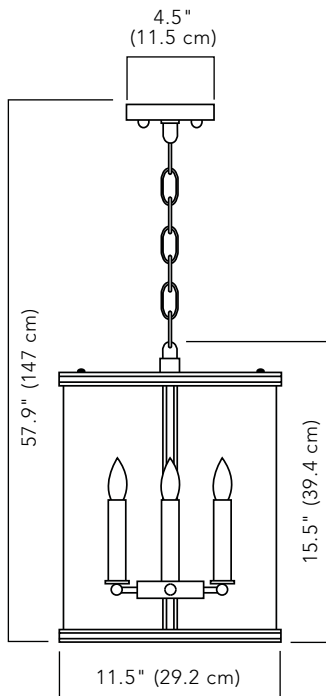
PROVIDED WITH 39.4" (100 cm)  
CHAIN

IP RATING: 43



**LAMPING:**

INCANDESCENT:  
3 X 25W  
COMPACT FLUORESCENT:  
3 X 7W  
E12 (US) / E14 (OUTSIDE US)



**GC E65 L**

LARGE ROUND EXTERIOR PENDANT

**SPECIFICATIONS:**

HEIGHT: 15.5" (39.4 cm)  
(WITHOUT CHAIN)  
OVERALL DIAMETER: 11.5" (29.2 cm)  
CANOPY HEIGHT: 0.8" (2 cm)  
CANOPY DIA: 4.5" (11.5 cm)  
WEIGHT: 16 lbs (7.3 kgs)

**GLASS:**

CLEAR

**METAL FINISHES:**

BRUSHED BRASS  
BRUSHED NICKEL  
DARK BRONZE

PROVIDED WITH 39.4" (100 cm)  
CHAIN

IP RATING: 43



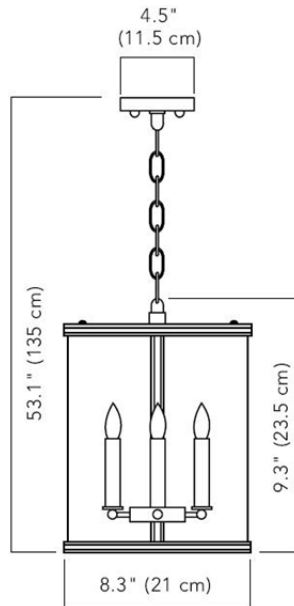
**LAMPING:**

INCANDESCENT:  
3 X 40W  
COMPACT FLUORESCENT:  
3 X 9W  
E12 (US) / E14 (OUTSIDE US)

# GILLETTE COLLECTION

## GC E65 ROUND EXTERIOR PENDANT

©2006 CL STERLING & SON, LLC. DESIGNED BY PETER CARLSON, PATENT PENDING



### GC E65 S SMALL ROUND EXTERIOR PENDANT

#### スペック:

高さ: 9.3" (23.5 cm)  
 直径: 8.3" (21 cm)  
 高さ(チェーン含む): 53.1" (135 cm)  
 重量: 9 lbs (4.1 kgs)

#### キャノピー:

高さ: 0.8" (2 cm)  
 直径: 4.5" (11.5 cm)

#### 付属真鍮製チェーン:

長さ 39.4" (100 cm) x 1 本

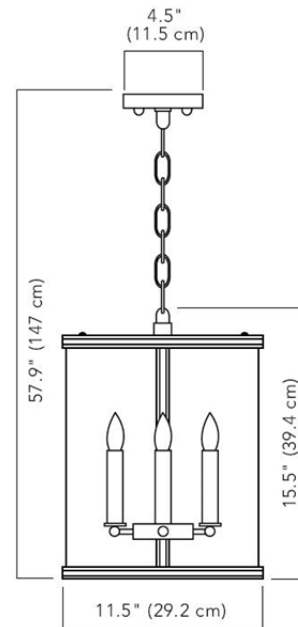
IP RATING: 43

#### 白熱球 / シャンデリア球 (E14)

GC E65 S - 25W x 3  
 GC E65 L - 40W x 3

#### ガラス仕上げ:

クリアガラス



### GC E65 L LARGE ROUND EXTERIOR PENDANT

#### スペック:

高さ: 15.5" (39.4 cm)  
 直径: 11.5" (29.2 cm)  
 高さ(チェーン含む): 57.9" (147 cm)  
 重量: 16 lbs (7.3 kgs)

#### 本体フレーム仕上げ: (選択可)

ヘアラインブラス  
 ヘアラインニッケル  
 ダークブロンズ  
 パウダーコート・ダークブロンズ