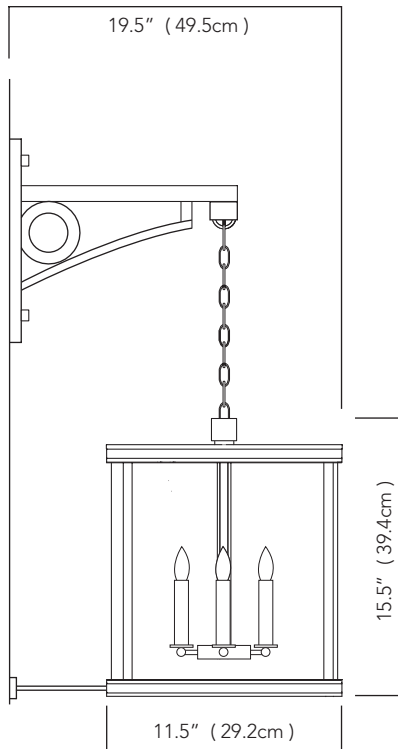




LARGE ROUND EXTERIOR PENDANT WITH BRACKET

GC E65 LB



SPECIFICATIONS:

MOUNTING PLATE HEIGHT: 13" (33 cm)
 MOUNTING PLATE WIDTH: 4.5" (11.4 cm)
 PROJECTION: 19.5" (49.5 cm)
 DIAMETER: 11.5" (29.2 cm)
 HEIGHT (WITHOUT CHAIN): 15.5" (39.4 cm)
 OVERALL HEIGHT: ADJUSTABLE
 WEIGHT: 26 lbs (11.8 kgs)

PROVIDED WITH: 39.4" (100 cm) CHAIN

IP RATING: 43



LAMPING:

INCANDESCENT:
 3 X 40W
 COMPACT FLUORESCENT:
 3 X 9W
 E12 (US) / E14 (OUTSIDE US)

GLASS:

CLEAR

METAL FINISHES:

BRUSHED BRASS
 BRUSHED NICKEL
 DARK BRONZE
 POLISHED CHROME
 POWDER COAT DARK BRONZE

GILLETTE COLLECTION

GC E65 LB LARGE ROUND EXTERIOR PENDANT WITH BRACKET

©2012 CL STERLING & SON, LLC. DESIGNED BY PETER CARLSON, PATENT PENDING

スペック:

取付板の高さ: 13" (33 cm)

取付板の幅: 4.5" (11.4 cm)

奥行: 19.5" (49.5 cm)

直径: 11.5" (29.2 cm)

照明本体の高さ: (チェーン含まず) 15.5" (39.4 cm)

全体の高さ: 調整可能

重量: 26 lbs (11.8 kgs)

付属真鍮製チェーン: 長さ 39.4" (100 cm) x 1 本

IP RATING: 43

白熱球 / シャンデリア球 (E14) 40W x 3

ガラス仕上げ:

クリアガラス

本体フレーム仕上げ: (選択可)

ヘアラインニッケル

ダークブロンズ

パウダーコート・ダークブロンズ

