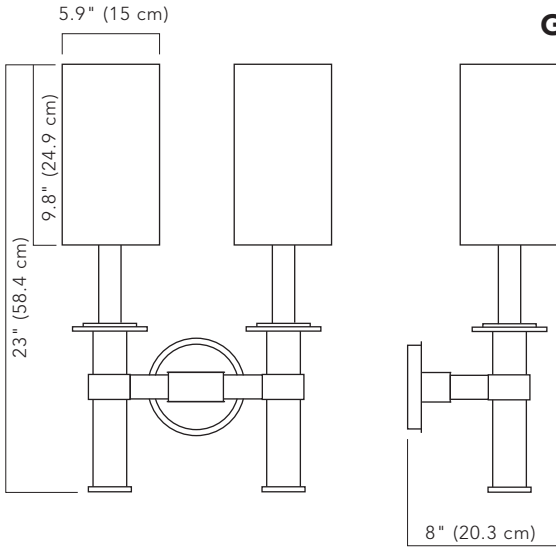




GC31.2 TWO ARM SQUARE SCONCE



SPECIFICATIONS:

OVERALL HEIGHT: 23" (58.4 cm)
OVERALL WIDTH: 14.4" (36.6 cm)
PROJECTION: 8" (20.3 cm)
WEIGHT: 6 lbs (2.7 kgs)

CYLINDRICAL FABRIC SHADES:
HEIGHT: 9.8" (24.9 cm)
DIAMETER: 5.9" (15 cm)

IP RATING: 20



LAMPING:

INCANDESCENT: 2 X 40W
COMPACT FLUORESCENT: 2 X 9W
E12 (US) / E14 (OUTSIDE US)

SHADE OPTIONS:

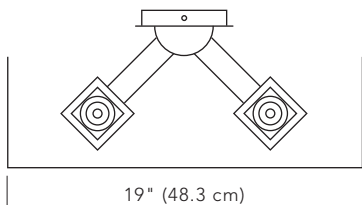
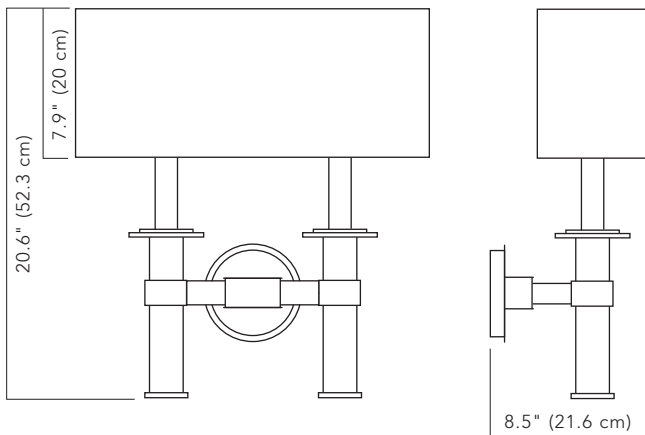
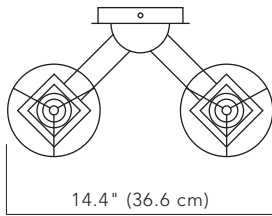
BLACK, CREAM OR SAND

SHADE OPTION:

RECTANGULAR FABRIC SHADE
OVERALL HEIGHT: 20.6" (52.3 cm)
OVERALL WIDTH: 19" (48.3 cm)
PROJECTION: 8.5" (21.6 cm)

METAL FINISHES:

BRUSHED NICKEL
DARK BRONZE
POLISHED NICKEL



GRISWOLD COLLECTION

GC 31.2 TWO ARM SQUARE SCONCE

©2014 CL STERLING & SON, LLC. DESIGNED BY PETER CARLSON, PATENT PENDING

スペック:

高さ: 23" (58.4 cm)

幅: 14.4" (36.6 cm)

奥行: 8" (20.3 cm)

重量: 6 lbs (2.7 kgs)

付属筒状の布シェード:

高さ: 9.8" (24.9 cm)

直径: 5.9" (15 cm)

シェード素材: (選択可)

ブラックシルク / クリームシルク / サンドシルク

IP RATING: 20

白熱球 / シャンデリア球 (E14) 40W x 2

本体フレーム仕上げ: (選択可)

ヘアラインニッケル

ポリッシュ・ニッケル

ダークブロンズ

(選択可) 長方形の布シェード

高さ: 20.6" (52.3 cm)

幅: 19" (48.3 cm)

奥行: 8.5" (21.6 cm)

付属シェード:

高さ: 7.9" (20 cm)

幅: 19" (48.3 cm)

シェード素材: (選択可)

ブラックシルク / クリームシルク / サンドシルク

